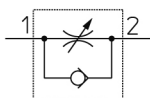


AS*2/3*1F-A, Regolatore di flusso con raccordo istantaneo, Tipo bloccabile, Tipo Gomito/Universale AS2201F-01-08SA

Scheda tecnica

L'uso dei regolatori di flusso SMC con raccordi istantanei incorporati riduce al minimo i tempi di installazione e l'altezza di montaggio e consente un design più compatto della macchina. Questi regolatori di flusso consentono la rotazione del corpo per agevolare l'installazione. Disponibili in misure della filettatura comprese fra M3 e 1/2, sia in pollici (NPT) che in sistema metrico R(PT) e con misure tubo comprese fra 3.2 mm e 12 mm diam. est. (sistema metrico) e fra 1/8 e 1/2 diam. est. (pollici), con gomito opzionale e tipo a montaggio universale (maggiore flessibilità) e con regolazione in alimentazione e regolazione in scarico, i regolatore di flusso di questa serie sono progettati per soddisfare la maggior parte delle applicazioni.



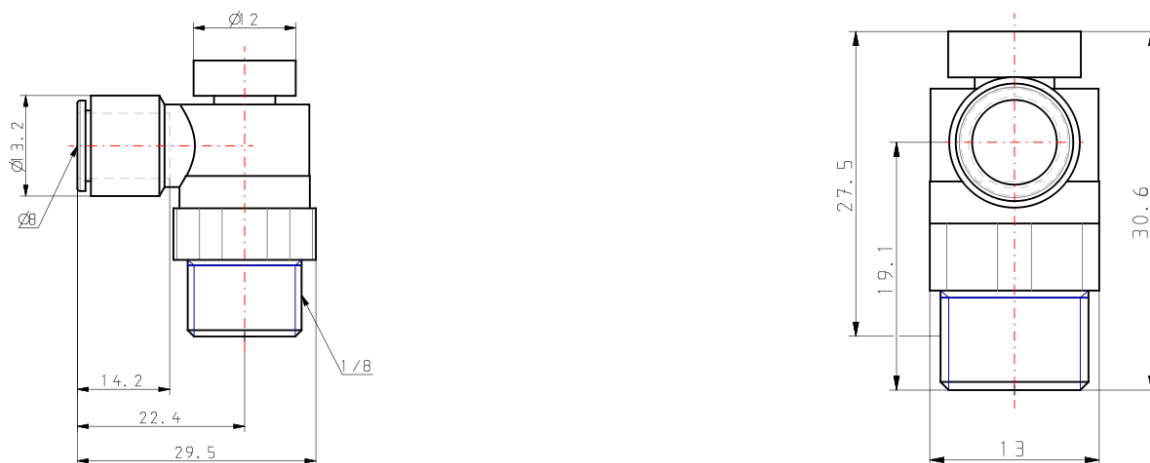
Valvola di non ritorno, valvola di controllo per flusso unidirezionale, regolabile

Specifiche standard

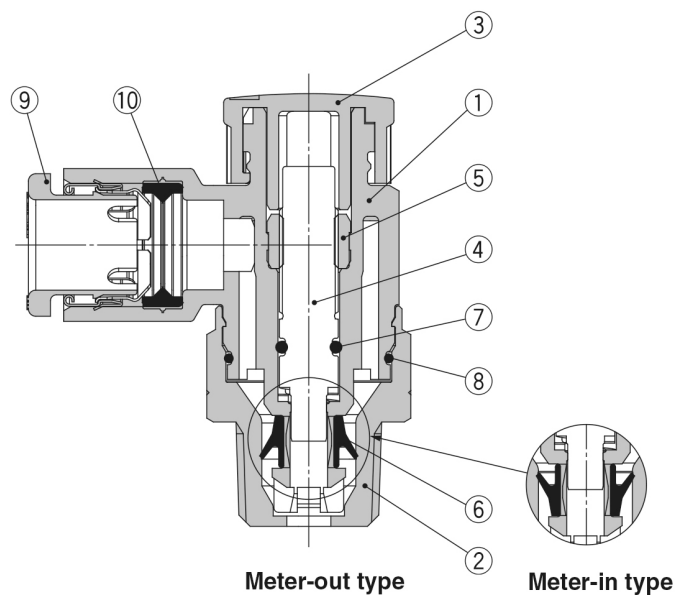
Serie gran purezza	Nessuno
Dimensione corpo	2 (1/8, 1/4)
Tipo	2 (a gomito)
Tipo di Controllo	0 (regolazione in scarico)
Filettatura	R o Filettatura M
Misura attacco	01 (1/8)
Piano chiave (H)	Taglia corpo 1: 9mm
Taglia corpo 2, 3, 4	Nessuno
Applicazioni tubi applicabili	Ø8
Tenuta	S (Con materiale di tenuta)
Esecuzioni su richiesta	Nessuno
Fluido di pressione	Aria
Massima temperatura del fluido	60 °C
Minima temperatura del fluido in pressione	-5 °C
Pressione massima di esercizio	1 MPa
Pressione minima di esercizio	0.1 MPa
Pressione di prova	1.5 MPa

Massima temperatura ambiente	60 °C
Minima temperatura ambiente	-5 °C
Rapporto critico pressione	0.3
Conduzzanza sonica dm3/(s·bar)	0.8
Numero di rotazioni dello spillo	10
Weight	0.011 Kg

Dimensioni



Costruzione



Component Parts

No.	Description	Material	Note
1	Body A	PBT	
2	Body B	Brass	Electroless nickel plating
3	Knob	POM	
4	Needle	PBT	
5	Needle guide	Brass	Electroless nickel plating
6	U-seal	HNBR	
7	O-ring	NBR	
8	O-ring	NBR	
9	Cassette	—	
10	Seal	NBR	

Informazioni aggiuntive

Catalogo

[AS-1F_FG-A-Dd_IT.pdf](#)